



Edition 2025
Color Card - standard tapes

Dear Customer,

In this new catalogue, which replaces the previous versions, you can find a wide selection to choose from. The colors presented here are enabled on all our range of Metal, Simmetrica, Decor and Nylon zippers; for the other categories, feasibility needs to be verified case by case. Of course, we can dye any other color at your request and our Sales staff will be happy to show you the relevant operating procedures.

Please note that, due to possible chemical reactions, we cannot guarantee the performance of the zippers if subjected to treatments; especially for cotton tapes intended for a dyeing process, we recommend testing our zippers in a production environment to ensure that the finishing techniques are completed correctly and meet the desired result, in accordance with the required application.

Furthermore, with the continuous use of this catalogue, the shades may change due to wear and tear. We recommend protecting it from excessive exposure to light.

The tape chosen for the colors shown here is the standard in use for Metal and Simmetrica 4. If reproduced on tapes of different construction or yarns, the same colors — while still the same tone — may look different to the observer. Colors are checked with D65 light in a closed booth; observation with other light sources, both natural and artificial, can affect the colors' appearance.

We are constantly improving and updating our products, in response to technological developments, innovations and to the fashion market demand. We reserve the right to make changes to the colours in compliance with amendments to international regulations.

With our congratulations and best wishes for a fruitful collaboration.

Gentile Cliente,

all'interno di questo catalogo, che sostituisce le precedenti versioni, troverà un'ampia selezione tra cui scegliere. I colori qui presentati sono da considerarsi abilitati su tutta la nostra gamma di cerniere Metal, Simmetrica, Decor e Nylon; per le altre famiglie è sempre necessario verificarne la fattibilità. Naturalmente, a sua richiesta, possiamo tingere qualsiasi altro colore e il nostro personale di vendita sarà lieto di illustrarle le modalità operative.

Ricordiamo che, a causa di possibili reazioni chimiche, non garantiamo le performance della cerniera se sottoposta a trattamenti; specialmente per i nastri in cotone, destinati a un processo di tintura, raccomandiamo di testare le nostre zip in un ambiente produttivo, al fine di assicurare che le tecniche di finitura avvengano in modo corretto e incontrino i risultati desiderati, in accordo con le applicazioni richieste.

Ci permettiamo di sottolineare che, con l'utilizzo prolungato di questo catalogo, la tonalità dei colori potrebbe cambiare a causa dell'usura: consigliamo, quindi, di evitare un'eccessiva esposizione alla luce. Il nastro utilizzato per i colori qui presenti è lo standard in uso per cerniere Metal e Simmetrica 4; gli stessi, se riprodotti su nastri di costruzione o filati differenti, pur avendo lo stesso tono, possono essere percepiti diversamente da chi li osserva. I colori vengono controllati in cabina con luce D65; l'osservazione con altre fonti di luce, sia naturale che artificiale, può influire sulla valutazione.

In considerazione dei costanti miglioramenti dettati dagli sviluppi tecnologici e dalle esigenze estetiche del settore moda, la informiamo che i nostri prodotti sono regolarmente sottoposti a rinnovamenti. Ci riserviamo, inoltre, il diritto di apportare modifiche ai colori per adeguarci agli aggiornamenti delle normative internazionali.

Con i nostri migliori complimenti e auguri per una proficua collaborazione.



Product lines · Linee di prodotto

Metal * - Simmetrica * - Decor * - Nylon *

Filmetal ** - Invisibile ** - Eloxal ** - Solid ** - Flex **

* All the colors in the Color Card are considered enabled on all sizes.
Tutti i colori presenti nella Carta Colori si considerano abilitati su tutte le dimensioni.

** The availability of colors on the various chain's families and sizes must be verified.
L'abilitazione dei colori sulle varie tipologie e dimensioni di catena deve essere verificata.



Riri is the first company in the fashion accessories industry to introduce the use of GRS certified recycled polyester as production standard for all its tapes.

Riri è la prima azienda nel settore degli accessori moda a introdurre l'uso del poliestere riciclato certificato GRS come standard di produzione per tutti i suoi nastri.

riri

riri

riri

riri

2101



2132



2111



2133



2117



2118



2102



2129



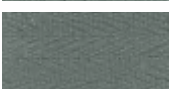
2120



2130



2119



2121



2122



2123



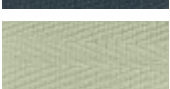
2131



2124



2128



①

2112



2113



2114



2103



2104



2105



2125



2106



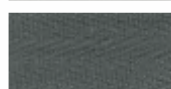
2107



2108



2109



2126



2127



2110



2116



2202



2201



②

2227



2204



2203



2230



2212



2215



2213



2216



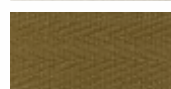
2232



2231



2221



2206



2242



2207



2229



2235



2238



③

2211



2240



2205



2228



2220



2241



2222



2233



2223



2234



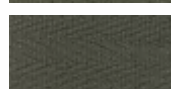
2219



2246



2239



2208



2243



2244



2245



④



2209



2236



2237



2224



2225



2226



2314



2301



2308



2302



2310



2303



2316



2304



2309



2312



2318



⑤

2305



2311



2306



2319



2307



2315



2313



2418



2434



2451



2435



2403



2404



2436



2412



2452



2405



⑥

2406



2407



2409



2437



2432



2438



2410



2414



2433



2411



2421



2417



2439



2440



2441



2422



2419



⑦

2420



2423



2424



2449



2442



2429



2430



2450



2443



2425



2446



2445



2444



2501



2512



2502



2513



⑧



2503



2504



2515



2506



2514



2519



2507



2505



2520



2516



2511



2510



2517



2518



2613



2633



2628



2601



2629



2650



2637



2635



2638



2614



2615



2616



2651



2622



2649



2639



2652



2618



2640



2623



2641



2606



2607



2608



2603



2604



2634



2605



2630



2636



2642



2609



2643



2610



2644



2625



2645



2626



2646



2647



2627



2653



2707



2739



2740



2751



2741



2708



2750



2714



2742



2709



2715



2743





2710



2744



2722



2749



2746



2745



2721



2734



2723



2733



2711



2753



2706



2752



2712



2701



2702



2735



2705



2703



2720



2736



2748



2704



2737



2648



2738



2747



2801



2804



2806



2803



2807



2802



2808



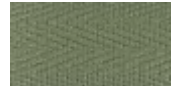
2825



2809



2810



2819



2811



2812



2805



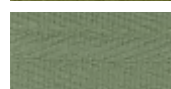
2832



2833



2820



2829



2813



2821



2822



2823



2824



2831



2814



2815



2826



2830



2827



2816



2817



2828



2818

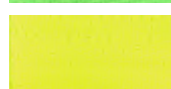


**FLUO
TAPES**

3118



3119



3120



3121



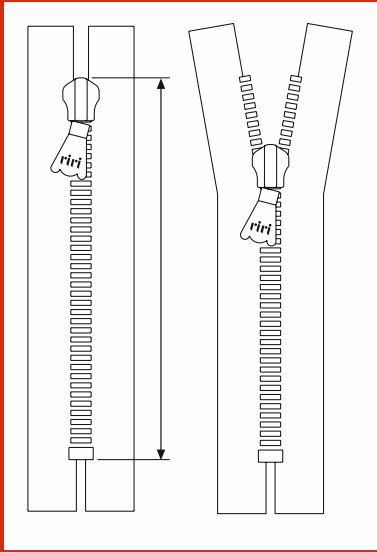
2447



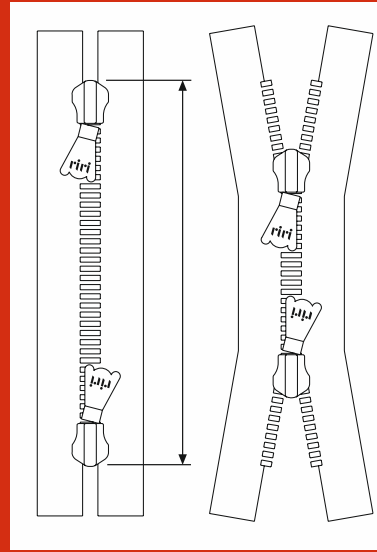
3124



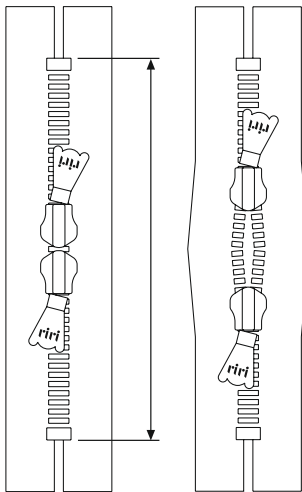
How to measure a zip · Come si misura una zip



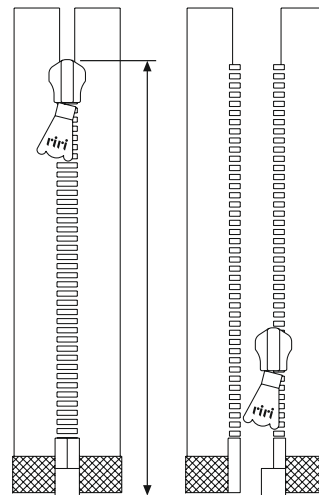
GE
Closed end - non separating
Chiuso non divisibile



CD
Two-way closed end "X" type
Chiuso doppio cursore tipo "X"

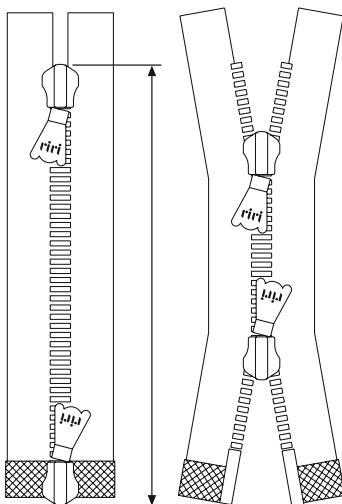


CK
Two-way closed end "O" type
Chiuso doppio cursore tipo "O"



TB
Open end (Left hand puller, right insert)
Divisibile (Apertura a sinistra, inserimento a destra)

TBL
Open end (Right hand puller, left insert)
Divisibile (Apertura a destra, inserimento a sinistra)



TBC
Two-way open end (Left hand puller, right insert)
Divisibile doppio cursore (Apertura a sinistra, inserimento a destra)

TBCL
Two-way open end (Right hand puller, left insert)
Divisibile doppio cursore (Apertura a destra, inserimento a sinistra)

THE TOLERANCES LE TOLLERANZE

STANDARD / METAL 4-6-8:

Length Lunghezza	≤ 50 cm	± 5 mm
Length Lunghezza	> 50 cm	± 1 %

STANDARD / METAL 10-14:

Length Lunghezza	≤ 70 cm	± 7 mm
Length Lunghezza	> 70 cm	± 1 %

REDUCED tolerances only under specific request.
Possibilità di tolleranze RIDOTTE solo su specifica richiesta.

œrlikon
riri